

УДК 343.982.3

Ю.В. Вересенко

ВИВЧЕННЯ ТА АНАЛІЗ ОСОБЛИВОСТЕЙ ДАКТИЛОСКОПІЧНИХ СКАНЕРІВ

У статті узагальнено дослідження дактилоскопічних сканерів, робота яких ґрунтується на використанні різних датчиків. Показано, що український електрооптичний сканер “ДактоБАТ” відрізняє муляжі від справжніх пальців. Сканер “ДактоБАТ” може бути використаний в будь-якій сфері життєдіяльності, що потребує використання біометричних технологій ідентифікації особи.

Ключеві слова: біометрія, дактилоскопічний сканер, біометричні системи ідентифікації, муляж пальця, папілярний узор пальця руки.

В статье обобщено исследования дактилоскопических сканеров, работа которых основывается на использовании различных датчиков. Показано, что украинский электрооптический сканер “ДактоБАТ” отличает муляжи от настоящих пальцев. Сканер “ДактоБАТ” может быть использован в любой сфере жизнедеятельности, которая требует использование биометрических технологий идентификации личности.

Ключевые слова: биометрия, дактилоскопический сканер, биометрические системы идентификации, муляж пальца, папиллярный узор пальца руки.

Researches of dactyloscopic scanners, based on use of various gauges are generalized. It is shown, that Ukrainian electrooptical scanner “DactoBAT” distinguishes the models from real fingers. Scanner “DactoBAT” can be used in any sphere of ability to live which demands the use of biometric technologies of identification of a person.

Keywords: biometry, dactyloscopic scanner, biometric systems of identification, finger model, papillary pattern of a finger of a hand.

Ідентифікація, біометрія, автоматизовані системи контролю особи – ці слова в сучасному світі набули широкого вжитку. Основною метою при посвідченні особи є її ідентифікація, підтвердження того, що ця особа є тією, за яку себе видає.

Ідентифікація має дуже давню історію. У Стародавньому Єгипті вимірювали людей, у Вавилоні, Китаї, Японії використовували відбитки великого пальця для посвідчення особи при складанні договорів та угод. Відбиток великого пальця замінював особисту печатку. Проте тільки в 70-х роках минулого століття з'явилися автоматизовані ідентифікаційні системи особи, які сьогодні бурхливо розвиваються.

Основним завданням будь-яких ідентифікаційних систем є ідентифікація особи з метою визначення її наступних дій, на які вона має чи не має права.

Операція ідентифікації має бути достовірною, легкодоступною, проводиться швидко. Також бажано, щоб вона була недорогою.

Сьогодні значного поширення набувають системи контролю доступу, які базуються на використанні в процесі ідентифікації певних індивідуальних характеристик людського організму. Ці системи найефективніші, адже в них розпізнаються не фізичні носії інформації (картка, ключ), а й фізіологічні характеристики (голос, почерк, форма обличчя) особи, властиві тільки їй. Це унікальна

персональна інформація, яку непотрібно тримати в пам'яті, неможливо загубити, забути й імітувати які надзвичайно складно. Цими питаннями займається біометрія.

Біометрія входить до біології. Вона вивчає залежності, закономірності живих тіл, непомітних при описі окремих явищ і процесів, шляхом обміру їх чи їхніх частин, процесів і реакцій з наступною математичною обробкою отриманих біологічних даних. З погляду криміналістики біометрія – це сукупність методів та засобів ідентифікації особи, основою яких є її фізіологічні та поведінкові характеристики.

У роботі [1] описано й проаналізовано найпоширеніші методи (фізіологічні та поведінкові) ідентифікації особи: за формою руки, за характеристиками ока, за геометрією обличчя, за малюнком вен, за електрофізичними характеристиками, за відбитками пальців, за голосом, за рукописним та клавіатурним почерком. За результатами проведеного аналізу можна зробити висновок, що найпоширенішим і найдавнішим є метод біометричної ідентифікації за відбитками пальців рук людини. Це пояснюється тим, що в основі цього методу лежить унікальність папілярних візерунків нігтьових фаланг пальців рук людини. Папілярний візерунок відбитка пальця, отриманий за допомогою спеціального сканера, трансформується у цифровий код, що порівнюється з еталоном, який був сформований раніше і знаходиться в базі даних біометричної системи ідентифікації (БСІ). Після їх порівняння видається право на доступ чи ні. Метод досить простий і зручний.

Залежно від фізичного явища, яке використовується у сканерах, їх поділяють на оптичні, електрооптичні, ємнісні, радіочастотні, ультразвукові, температурні, натискні, оптоволоконні. Принцип роботи зазначених сканерів описано у роботі [2].

Для вивчення можливості розпізнавання муляжів дактилоскопічними сканерами проведено тестування ряду сканерів, представлених на ринку України, від різних виробників, робота яких ґрунтується на використанні оптичних, температурних та ємнісних датчиків. Зокрема, це – Suprema Bioentry Plus, Suprema Bio-Lite Net, Suprema BioMini, Futronic FS-80, Futronic FS-88, ZKSoftware H3, ZKSoftware FU702-MS, ZKSoftware F707, Blick BL-5, Ufis110, BioLink U-MB v.1.0, BioLink U-Match 3.5, Dermalog, ZF1, Cross Match L SCAN 100, DactyScan84.

Випробування дактилоскопічних сканерів, робота яких ґрунтувалася на використанні радіочастотних, ультразвукових, натискних та оптоволоконних датчиків, не проводилися, оскільки дана категорія дактилоскопічних сканерів не знайшла широкого застосування.

В якості прикладу у роботі [3] наводяться порівняння можливостей введення муляжів на прикладі: оптичного сканера “Futronic FS88”, виробництва компанії Futronic (Гонконг); протяжного термосканера “Ufis110”, виробництва компанії ABS Applied Biometric Systems GmbH (Німеччина); долонного оптичного сканера “DactyScan84” виробництва компанії Green BIT S.p.A (Італія); ємнісного сканера “Pocket PC” виробництва компанії “Версія-консалтинг” (Росія).

Аналізуючи результати проведених досліджень, можна зробити висновок, що дактилоскопічним сканерам, робота яких ґрунтується на використанні оптичних, температурних та ємнісних датчиків, притаманна одна негативна особливість – неможливість визначати природне походження об'єкта сканування, тобто відрізнити справжній папілярний візерунок пальця руки від муляжу. Таким чином, виникає загроза протизаконного використання приватних ідентифікаційних характеристик (папілярних візерунків пальців рук людини), отриманих з будь-яких предметів,

що дає можливість певним особам ідентифікувати себе за іншу людину. На сьогодні є достатня кількість матеріалів, із яких можна легко виготовити муляж пальця “автора” з оптичними характеристиками, близькими до характеристик живого пальця.

Враховуючи те, що оптичні сканери набули широкого використання, на відміну від ємнісних, радіочастотних, ультразвукових, температурних, натискних, оптоволоконних сканерів, проведено експериментальні дослідження здатності оптичних дактилоскопічних сканерів розпізнавати муляжі, виготовлені з різних матеріалів [4]. Суть досліджень полягала у визначенні залежності інтенсивності енергії відбитої світлової хвилі від поверхні пальця руки і матеріалів, з яких виготовлено муляжі, залежно від їх довжини.

Аналіз результатів проведених вимірювань та вивчення отриманих спектрів дозволяє зробити висновок про те, що оптичні дактилоскопічні сканери, які навіть використовують широкий діапазон світлових хвиль для підсвічування пальця під час його сканування, нездатні відрізнити папілярний узор справжнього пальця від штучно виготовленого.

Оптичні сканери не дають також об’ємного зображення поверхні шкіри людини, що звужує дактилоскопічні можливості таких пристроїв [5].

Крім того, вони характеризуються високою (10^{-6}) ймовірністю помилки. Це означає, що на один мільйон зареєстрованих у БСІ осіб знайдеться інша незареєстрована особа, яку БСІ визнає як зареєстровану. Такі помилки можуть мати катастрофічні наслідки.

На сьогодні ринок біометрії переживає бурхливий розвиток. Наполегливо ведеться пошук нових методів з метою більш ефективного забезпечення безпеки людства. Так, спеціалістами ПП “Дакто” (Україна) розроблено електрооптичний метод отримання зображення поверхні пальців рук людини (рис. 1) [6, 7]. Технологія методу ґрунтується на використанні спеціального електрооптичного полімерного шару, який випромінює електромагнітні хвилі, коли палець прикладений до сканера, неоднорідність електричного поля на його поверхні (різниця потенціалу між валиками та борозенками шкіри пальця) відбивається на випромінюванні шару.

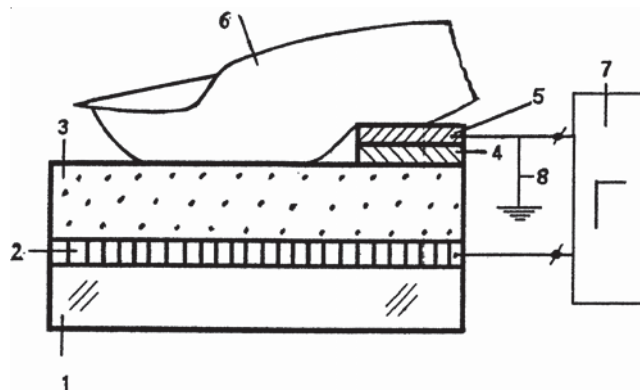


Рис. 1. Електрооптичний сканер: 1 – скло, 2 – прозорий провідник, 3 – електрооптичний полімерний шар, 4 – діелектрик, 5 – контакт, 6 – палець, 7 – генератор.

Випромінювання ділянок шкіри (валиків), які торкаються до електрооптичного полімерного шару, потрапляє на світлочутливу матрицю, а місця борозенок не торкаються до вказаного шару і не дають випромінювання. Потім

за допомогою математичної обробки отримують зображення поверхні шкіри (рис. 2).



Рис. 2. Зображення поверхні шкіри пальця в електронному вигляді

Розроблений пристрій дає можливість отримувати не тільки об'ємне (рис. 3) електронне зображення відбитків пальця, а й наочно та в цифровому вигляді реєструвати зміни біоенергетичної активності людини, фіксувати й візуалізувати топологічне розміщення (рис. 4) біологічно активних точок (БАТ) на поверхні її шкіри [8,9].



Рис. 3. Графік площини перетину папілярного узору пальця

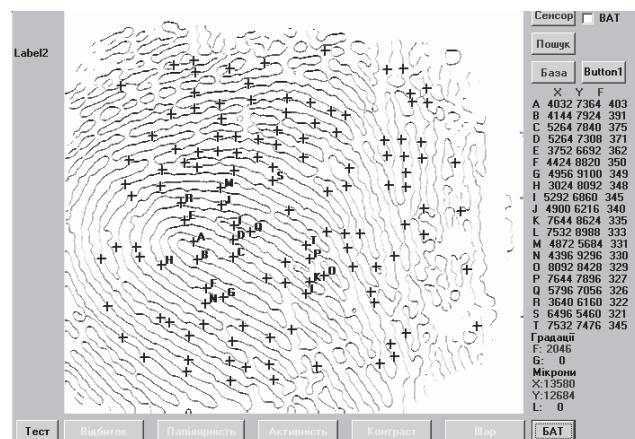


Рис. 4. Топографія розміщення біологічно активних точок на поверхні пальця

Можливість отримання не тільки папілярного візерунка пальця, а й топології розміщення БАТ на поверхні шкіри важливе, на нашу думку, при ідентифікації осіб, які зловмисно знищили папілярний візерунок.

Проведені дослідження показали, що щільність біологічно активних точок на пальцях людини сягає близько 10–60 шт/см², що помітно більше за кількість характерних відмінностей на папілярному візерунку такої самої площі. Ймовірність помилки розробленого методу ідентифікації особи становить ($10^{16} - 10^{18}$).

Розроблений сканер дозволяє отримувати тривимірне зображення папілярного візерунку пальців рук людини. Дослідження об'ємного зображення папілярних візерунків пальців рук людини в криміналістиці на сьогодні не використовується. Це створює необхідність його детального вивчення для можливого розширення можливостей ідентифікації особи в майбутньому.

До того ж, за результатами проведених досліджень [3] встановлено що електрооптичний дактилоскопічний сканер “ДактоБАТ” відрізняє муляжі від живого пальця й може бути використаний для достовірного дактилоскопіювання осіб без фарбовим методом з метою отримання зображень відбитків папілярних візерунків рук у електронному вигляді для проведення оперативних перевірок за дактилообліками й ідентифікації, а також в будь-якій іншій сфері життєдіяльності, що потребує використання біометричних технологій ідентифікації особи.

Підсумовуючи викладене вище, можна зробити низку висновків.

1. Найпоширенішим і найдавнішим є метод біометричної ідентифікації за відбитками пальців рук людини.

2. Дактилоскопічні сканери, робота яких ґрунтується на використанні оптичних, температурних та ємнісних датчиків, не можуть відрізнити муляжі від справжніх пальців рук людини. Оптичні дактилоскопічні сканери, які навіть використовують широкий діапазон світлових хвиль для підсвічування пальця під час його сканування, також нездатні відрізнити папілярний візерунок справжнього пальця від штучно виготовленого.

3. Електрооптичні дактилоскопічні сканери “ДактоБАТ” (Україна):

– відрізняють муляжі від справжніх пальців і можуть бути використані в будь-якій сфері життєдіяльності, що потребує використання біометричних технологій ідентифікації особи;

– дозволяють отримувати просторове розміщення БАТ, що є новим методом ідентифікації особи;

– дозволяють отримувати тривимірне зображення папілярного візерунку пальців рук людини.

СПИСОК ВИКОРИСТАНИХ ДЖЕРЕЛ

1. *Кривутенко А.І.* Ідентифікація особи (огляд і аналіз різних методів ідентифікації особи) / А.І. Кривутенко, А.А. Кривутенко, Ю.В. Вересенко // Сучасна спеціальна техніка. – 2005. – № 2. – С. 32–39.

2. *Кривутенко А.І.* Аналіз дактилоскопічних пристроїв та методів отримання відбитків пальців, з метою вибору найсучаснішого напрямку ідентифікації особи / А.І. Кривутенко // Сучасна спеціальна техніка. – 2009. – № 4. – С. 58–65.

3. *Вересенко Ю.В.* Випробування дактилоскопічних сканерів щодо можливості розрізнення штучних та справжніх папілярних візерунків // Сучасна спеціальна техніка. – 2012. – № 2. – С. 112–117.

4. *Кривутенко А.І.* Дослідження ефективності використання дактилоскопічних сканерів для паспортизації населення держави / А.І. Кривутенко, Ю.В. Вересенко, І.Б. Мамонтова // Сучасна спеціальна техніка. – 2012. – № 3. С. 94–101.

5. *Braggins D.* Fingerprint sensing and analysis / Don Braggins // Sensor Review. – 2001. – Vol.21. – № 4. – P. 272–277.

6. Пат. 27648 Україна, А61В 5/117, G06К 9/00. Спосіб отримання відбитка пальця та пристрій для його здійснення / Кривутенко А.І. – Опубл. 15.09.2000, Бюл. № 4/2000.

7. Пат. 26519 Україна, МПК А 61 В, G 06 К 9/00, 9/08, 9/20. Спосіб отримання відбитка пальця та пристрій для його здійснення / Кривутенко А. І. – 1998, Бюл. № 5.

8. *Кривутенко А.І.* Метод візуалізації біологічно активних точок / А.І. Кривутенко // Фізіологічний журнал. – 2000. – Т. 46, № 6. – С. 119–122.

9. *Кривутенко А.І.* Метод візуалізації біологічно активних точок / А.І. Кривутенко // Винахідник і раціоналізатор. – 2001. – № 2. – С. 18–19.

Отримано 12.04.2013