

УДК 347.771.028

С.П. Филь,
Р.С. Филь

ОСОБЛИВОСТІ ПАТЕНТУВАННЯ СЕКРЕТНИХ ВИНАХОДІВ (КОРИСНИХ МОДЕЛЕЙ) В УКРАЇНІ (продовження)

У статті розкривається питання особливості патентування секретних винаходів (корисних моделей); аналізується алгоритм набуття прав на секретні винаходи (корисні моделі) та їх захист, встановлений чинним законодавством України.

Ключові слова: секретний винахід (корисна модель), державна таємниця, патент, інтелектуальна власність.

В статье раскрывается вопрос особенности патентования секретных изобретений (полезных моделей); анализируется алгоритм приобретения прав на секретные изобретения (полезные модели) и их защиту, установленный действующим законодательством Украины.

Ключевые слова: секретное изобретение (полезная модель), государственная тайна, патент, интеллектуальная собственность.

Paper deals with the issue of the features of patenting; an algorithm of purchase of patent rights on secret inventions (useful models) and their defence, set by the current legislation of Ukraine, is analyzed.

Keywords: secret invention (useful model), state secret, patent, intellectual property.

Дослідження відповідності секретного винаходу (корисної моделі) умовам патентоздатності. Готуючись до набуття прав на створений секретний винахід (корисну модель), винахідник має, у першу чергу, перевірити його (її) відповідність умовам патентоздатності.

Так, у ст. 7 Закону України “Про охорону прав на винаходи і корисні моделі” зазначається, що винахід відповідає умовам патентоздатності, за умови, що він є новим, має винахідницький рівень і є промислово придатним, а корисна модель – новою і промислово придатною. Новизна визначатися тим, що винахід (корисна модель) не буде частиною рівня техніки, який, у свою чергу, включає всі відомості, які є загальнодоступними у світі до дати подання заявки до Укрпатенту. Промислова придатність винаходу (корисної моделі) визначається за ознакою придатності впровадження у промисловості або в іншій сфері діяльності [2, ст. 7].

Створення конкурентоспроможного науково-технологічного продукту вимагає проведення патентного дослідження на всіх стадіях його життєвого циклу [6]. Проведення патентних досліджень на основі загальнодоступної патентної та іншої науково-технічної інформації передбачає визначення технічного рівня продукції, її еволюції, патентоспроможності та патентної чистоти.

Основним нормативним актом, що регламентує в Україні патентні дослідження, є ДСТУ 3575-97 “Патентні дослідження. Основні положення та порядок проведення”. За стандартом метою патентних досліджень є визначення патентної ситуації щодо об’єктів господарської діяльності (пристроїв, речовин, штамів мікроорганізмів, культур клітин рослин і тварин, способів й позначення товарів і послуг) [6]. Стандарт є обов’язковим для суб’єктів господарської діяльності, що діють на території України, діяльність яких повністю або частково фінансується з державного бюджету.

ДСТУ 3575-97 вказує, що результатом проведених патентних досліджень є відповідний звіт. Патентний звіт належить суб’єкту господарської діяльності та може використовуватися при проведенні НДДКР.

До основних джерел інформації про патенти в Україні відносять:

- офіційний патентний бюлетень “Промислова власність”;
- бази патентів Укрпатенту;
- бібліотечний фонд Українського інституту науково-технічної і економічної інформації.

Патентний бюлетень “Промислова власність” містить реферативні відомості про винахід (корисну модель). Більшість відомостей подається у вигляді тезисів, які не розкривають в повному об’ємі суть винаходу (корисної моделі).

На відміну від патентних бюлетенів, бази патентів Укрпатенту містять повний текст опису з кресленням. В описах цієї бази наводиться інформація про технічний рівень винаходів (корисних моделей), аналіз відомих аналогів, мету їх створення, обсяг правової охорони тощо. З 2007 року доступ до спеціалізованої електронної бази даних “Винаходи (корисні моделі) в Україні” є безоплатним [10]. База містить інформацію про бібліографічні дані, реферати, формули та описи патентів.

Для проведення досліджень щодо секретних винаходів та корисних моделей в Укрпатенті створена патентна база з обмеженим допуском. База використовується державними експертами з питань таємниць Укрпатенту.

За необхідності проведення пошуку керівником або виконавцем НДДКР із обмеженим допуском їм потрібно отримати від:

- Служби безпеки України форму допуску, що надає право ознайомлення із державною таємницею;
- державного експерта з питань таємниці Укрпатенту висновок щодо наявності у відомостей, які можуть бути віднесені до державної таємниці із наведенням наявних при цьому потенційних небезпек витоку таємної інформації та можливої шкоди державі;
- власника патенту письмовий дозвіл на ознайомлення зі створеним ним таємним документом.

Водночас практична реалізація описаного порядку проведення патентного пошуку по базі Укрпатенту з обмеженим допуском є вкрай ускладненою. Основною проблемою є визначення чіткого переліку документів, із якими необхідно ознайомитися, та ідентифікації їх авторів, які мають надати дозвіл на ознайомлення. Фактично, виникає замкнене коло, за яким визначити автора можна лише ознайомившись із рефератом патенту, а ознайомлення можливе за умови володіння інформації щодо автора патенту та отримання від нього дозволу на ознайомлення з ним. За часів СРСР це питання вирішувалося шляхом публікування та розсилки відповідного таємного бюлетеню, який містив реферати патентів із переліком їх авторів. В Україні подібне видання не публікується більше 20 років, що примушує

керівників та виконавців НДДКР із обмеженим допуском проводити патентні дослідження із використанням лише відкритих українських джерел. Надалі брак інформації призводить до того, що фахівці з питань охорони прав інтелектуальної власності (патентознавці), оформлюючи матеріали заявки на видачу секретного патенту в Україні, не в змозі встановити патентну чистоту, новизну та рівень техніки створеного об'єкта промислової власності. Результат подачі подібної заявки неможливо спрогнозувати.

Для тимчасового вирішення проблеми вбачається за доцільне проводити пошуки у відкритих патентних базах провідних світових держав, зокрема: США, Росії, Англії, Німеччини, Франції, Китаю, Японії. Патенти кожної з цих держав доступні як у національних базах даних, так і в базах даних міжнародних патентних відомствах. У випадку Росії – це електронна база даних винаходів та корисних моделей Федеральної державної бюджетної установи “Федеральний інститут промислової власності” [11]. Серед міжнародних патентних відомств необхідно зазначити базу даних “Worldwide” Європейського патентного відомства “Espacenet” [12].

На прикладі проведеного патентного дослідження спеціальних технічних засобів (СТЗ) для неруйнівного відкривання замків розглянемо проблеми, які виникають при дослідженні патентної ситуації щодо об'єкта господарської діяльності, який відповідно до Закону України “Про державну таємницю” [1] відноситься до державної таємниці. Інформація щодо створених СТЗ не підлягає розголошенню, а перелік суб'єктів, які мають право ними володіти та використовувати, чітко визначається українським законодавством.

У ході досліджень подібних СТЗ було використано лише відкриті патентні бази даних:

- спеціалізована база даних “Винаходи (корисні моделі) в Україні” [10];
- база даних винаходів та корисних моделей Федеральної державної бюджетної установи “Федеральний інститут промислової власності” [11];
- база даних “Worldwide” Європейського патентного відомства “Espacenet” [12].

Перевірка загальнодоступної української патентної бази не виявила жодного патенту на СТЗ чи методики їх застосування, проте дослідження російської та світової патентної бази дозволили отримати подібну інформацію. Такий стан справ пояснюється тим, що в більшості країн світу інформація про подібні СТЗ знаходиться у вільному обігу.

Лише в Росії запатентовано більше десяти СТЗ за цим напрямом, найбільш цікаві з яких представлені на рис. 1 та 2 [13–14]. Пошук за національними базами США, Тайваню, Китаю, Німеччини й Великобританії виявив не один десяток патентів на СТЗ, окремі з яких представлені на рис. 3–6 [14–18].

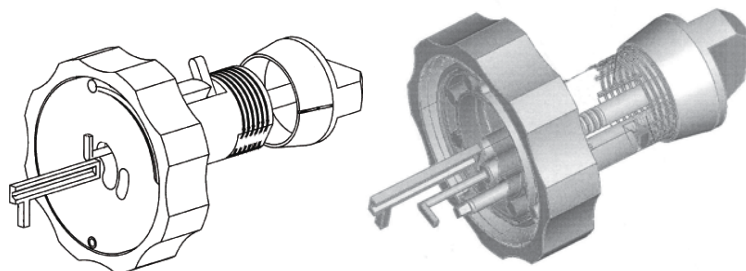


Рис. 1. Зовнішній вигляд (зліва) та внутрішня будова (справа) пристрою для відкривання сугальдних замків (патент № RU 2361050 С2)

Представлений на рис. 1 зразок СТЗ (патент Росії на винахід № RU 2361050 С2 [13]) призначений для неруйнівного розблокування сугальдних замків з наступним отриманням інформації щодо їх коду для виготовлення дублікату ключа. Пристрій вводиться у замок крізь отвір під ключ, створює натяг засову й дозволяє проводити маніпуляції із кодovими елементами (сугальдами) замка. За допомогою щупа пристрій послідовно переміщує кожен сугальду замка, досягаючи розблокування його засова. Під час переміщення сугальди утримуються у проміжних станах за рахунок тертя, зусилля якого також забезпечується пристроєм. Технічні рішення, застосовані у пристрої, дозволяють нівелювати рівень особи, що його використовує, скоротивши час на розблокування замка.

Пристрій, наведений на рис. 2, як і пристрій, зображений на попередньому рисунку, призначений для неруйнівного розблокування сугальдних замків (патент Росії на корисну модель № RU 93437 U1 [14]). На відміну від свого попередника, цей зразок СТЗ дозволяє розблоковувати замки, що обладнані елементами захисту від застосування відмичок. Це досягається поєднанням щупа та натягу засова в телескопічну конструкцію, поперечний перетин якої не перевищує аналогічного в оригінальному ключі від цього замка.

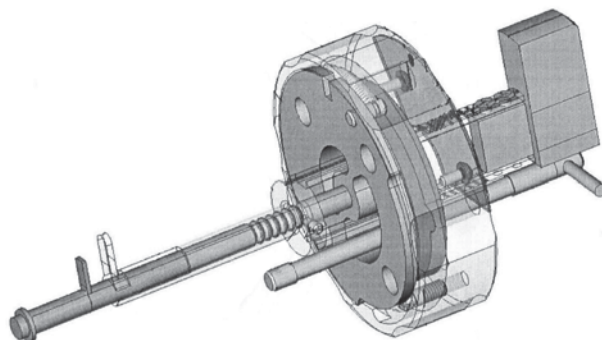


Рис. 2. Конструкція пристрою для відкриття сугальдних замків (патент № RU 93437 U1)

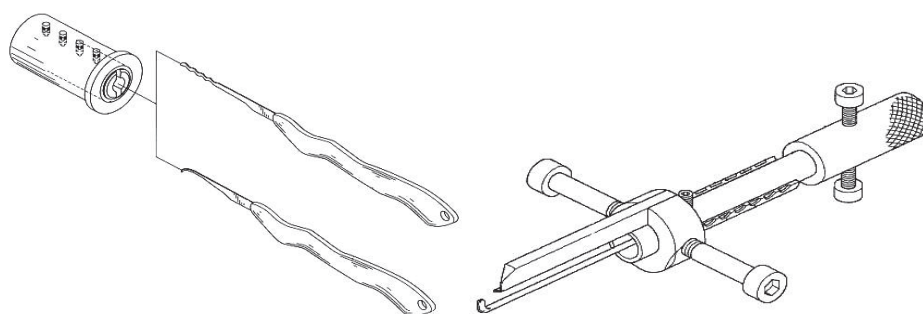


Рис. 3. Інструмент для розблокування штифтового циліндрового механізму замка (патент № TW M317474)

Рис. 4. Пристрій розблокування штифтового циліндрового механізму замка (патент № TW M369365 U1)

Наведений на рис. 3 інструмент (патент Тайваню на винахід № TW M317474 [15]) призначено для розблокування циліндрового механізму замка з вертикальним розташуванням ключа (так званий “англійський замок”). Розблокування здійснюється за рахунок виведення штифтових пар на лінію розділу циліндру та корпусу механізму. Пари виводяться послідовно за допомогою наведених на рисунку

щупів. Форма робочої зони щупа залежить від профілю отвору під ключ, форми головки кодового штифта та кроку між ними. Перед переміщенням пар додатковим інструментом (на рисунку не показано) створюється обертальний момент, що призводить до гальмування штифтів у отворах. Інструмент не дозволяє визначати код ключа та відтворювати ключ.

Наступний СТЗ, показаний на рис. 4 (патент Тайваню на корисну модель № M369365 U1), відрізняється від розглянутого інструменту тим, що призначений для розблокування циліндрових механізмів із горизонтальним розташуванням ключа. Характерною ознакою таких ключів є код (заглибини), який нанесений симетрично з його обох боків. Пристрій дозволяє не тільки проводити маніпуляції із штифтовими парами за допомогою щупа, а і створює обертальний момент циліндру. Однак, як і попередній зразок, цей пристрій дозволяє лише розблокувати циліндровий механізм без визначення коду ключа.

Цього недоліку позбавлений пристрій, зображений на рис. 5 (патент Китаю на корисну модель № CN 202280296 U [18]). До конструкції введено дві шкали. Перша виконання у вигляді кільцевих проточок та вказує на порядковий номер штифта, із яким виконуються маніпуляції. Друга (радіальна) вказує на глибину занурення штифтової пари й градується в номерах кодових рівнів, що застосовуються в цьому циліндровому механізмі. Застосовані конструктивні елементи дозволяють зменшити витрати часу на відкриття замка та визначити код його ключа.

Показаний на рис. 6 набір інструментів (патент США на винахід № US 8082766 B1 [17]) призначений для визначення кодової комбінації штифтового замка шляхом самоімпресії. Наведений набір призначений для циліндрових механізмів із вертикальним розташуванням ключа, однак його можливо адаптувати і під циліндри із горизонтальним розташуванням ключа.

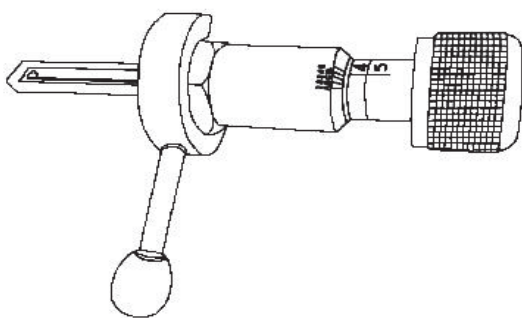


Рис. 5. Пристрій розблокування штифтового циліндрового механізму замка (патент № CN 202280296 U)

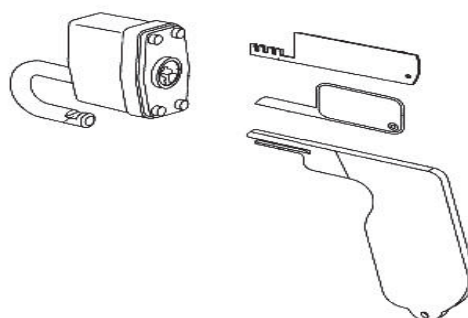


Рис. 6. Набір інструментів для визначення коду штифтового циліндрового механізму замка (патент № US 8082766 B1)

Проведене патентне дослідження вказує на те, що фахівець, який при оформленні заявки на секретний винахід (корисну модель) в Україні користується лише відкритими патентними базами Укрпатенту, не здатний перевірити патентну ситуацію щодо об'єкта промислової власності. Використання патентних баз інших країн та міжнародних організацій дозволяє встановити рівень техніки створеного винаходу (корисної моделі), як того вимагає ДСТУ 3575-97, однак питання щодо встановлення патентної чистоти залишається невирішеним.

Оформлення матеріалів заявки на видачу секретного патенту. Матеріали заявки на видачу секретного патенту оформляються відповідно до Закону України “Про охорону прав на винаходи і корисні моделі” [2] та правил складання й подання заявки на винахід або корисну модель, які затверджені наказом Міністерства освіти і науки України [4].

Вимоги до оформлення основних документів заявки (заявки, опису, формули, реферату та креслень) для секретних і несекретних винаходів (корисних моделей) є ідентичними.

Так, заявку про видачу патенту України на винахід (корисну модель) слід подавати українською мовою у формі, яка встановлена наказом Міністерства освіти і науки України [4, п. 5].

Опис має розкривати суть винаходу (корисної моделі). Він повинен бути ясним і повним, щоб його (її) міг здійснити фахівець у зазначеній галузі. Опис має містити наступні розділи:

- зазначення індексу рубрики чинної редакції міжнародної патентної класифікації, до якої належить винахід (корисна модель);
- назва винаходу;
- галузь техніки, до якої належить винахід (корисна модель);
- рівень техніки;
- суть винаходу (корисної моделі);
- перелік фігур креслення (якщо на них є посилання в описі);
- відомості, які підтверджують можливість здійснення винаходу (корисної моделі) [4, п. 6].

Формула винаходу (корисної моделі) має визначати обсяг правової охорони, який буде надаватися патентом. Вона повинна виражати суть винаходу (корисної моделі), якщо формула містить сукупність його (її) суттєвих ознак, достатню для досягнення зазначеного заявником технічного результату. Ознаки винаходу (корисної моделі) у формулі винаходу (корисної моделі) викладають таким чином, щоб забезпечити можливість їх ідентифікації, тобто однозначного розуміння їх змісту фахівцем на основі відомого рівня техніки [4, п. 7].

Реферат має містити скорочений опис винаходу (корисної моделі), а саме:

- назву винаходу (корисної моделі);
- характеристику галузі техніки, якої стосується винахід (корисна модель) і (або) галузь його (її) застосування, якщо це незрозуміло з назви;
- характеристику суті винаходу (корисної моделі) із зазначенням технічного результату, якого треба досягти.

Суть винаходу (корисної моделі) у рефераті характеризується шляхом вільного викладу формули, переважно такого, при якому зберігаються всі суттєві ознаки кожного незалежного пункту. Реферат складають лише з інформаційною метою. Він не може братися до уваги з іншою метою, зокрема, для тлумачення формули винаходу (корисної моделі) і визначення рівня техніки [4, п. 9].

Креслення або графічне зображення оформлюють на окремому аркуші, зазначаючи у правому верхньому куті назву винаходу (корисної моделі) [4, п. 8].

Подача, реєстрація заявки на видачу секретного патенту та безпосередня реєстрація патенту у Патентному відомстві.

Заяву про видачу патенту України на секретний винахід (корисну модель) заявнику слід подавати до Укрпатенту українською мовою у двох примірниках

через режимно-секретний орган. Обов'язково до заявки додається пропозиція заявника щодо віднесення винаходу (корисної моделі) до державної таємниці з посиланням на відповідні положення Закону України "Про державну таємницю" [1; 2, ст. 2].

При подачі матеріалів заявки на видачу патенту до Укрпатенту необхідно сплатити збір за подачу заявки. Розміри суми зборів та порядок їх сплати встановлено постановою Кабінету Міністрів України [19].

Після реєстрації заявки в Укрпатенті державним експертом з питань таємниць проводиться попередня експертиза заявки на предмет наявності в ній відомостей, які можуть бути віднесені до державної таємниці. Він надсилає своє рішення разом із матеріалами заявки протягом місяця від дати одержання ним матеріалів заявки [2, ст. 16].

Строк, протягом якого може діяти рішення про віднесення інформації, викладеної у заявці, до державної таємниці, встановлюється Державним експертом з урахуванням ступеня секретності інформації [2, ст. 16].

Якщо Державний експерт прийняв рішення про віднесення заявленого винаходу (корисної моделі) до державної таємниці, він визначає коло осіб, які можуть мати доступ до нього, і все наступне діловодство за заявкою здійснюється у режимі секретності. Це рішення повідомляється заявнику у місячний строк [2, ст. 16].

Реєстрація секретного патенту на винахід (корисну модель) здійснюється відповідно до положення про Державний реєстр патентів і деклараційних патентів України на секретні винаходи, який затверджений наказом Міністерства освіти та науки України [5]. Це положення визначає форму Державного реєстру патентів на секретні винаходи (корисні моделі), порядок його ведення, порядок видачі патентів України на секретні винаходи та їх дублікатів, а також установлює форму зазначених патентів.

Ознайомлення власника патенту з відомостями, внесеними до Державного реєстру патентів на секретні винаходи (корисні моделі), щодо патенту на секретний винахід (корисну модель) здійснюється з дотриманням вимог Закону України "Про державну таємницю" [1; 2, ст. 22].

Вчинення дій, спрямованих на реалізацію прав, які випливають з отриманого секретного патенту.

Права, що випливають з патенту (деклараційного патенту) на секретний винахід (корисну модель), діють від дати внесення інформації про нього (неї) до Державного реєстру патентів на секретні винаходи (корисні моделі) [2, ст. 28].

Виключні майнові права власника та порядок використання патенту на секретний винахід (корисну модель) обмежуються Законом України "Про державну таємницю". Порядок використання патенту має погоджуватися із Державним експертом з питань таємниць [1; 2, ст. 28].

Власник секретного патенту може передавати на підставі договору право власності на винахід (корисну модель) будь-якій особі, яка стає його правонаступником, або дати будь-якій особі дозвіл (видати ліцензію) на використання винаходу (корисної моделі) на підставі ліцензійного договору. Останнє обов'язково погоджується із Державним експертом з питань таємниць [2, ст. 28].

Обмеження у використанні власником секретного патенту залежить від строку засекречуваності винаходу (корисної моделі). Зміна ступеня секретності винаходу (корисної моделі) чи його розсекречування здійснюється за рішенням Державного експерта з питань таємниць на прохання власника патенту у зв'язку із закінченням строку дії рішення про віднесення інформації про винахід (корисну модель) до державної таємниці або на підставі рішення суду [2, ст. 27].

За обмеження щодо використання секретного патенту, яке встановлене законодавством України, його власник має право отримувати грошову компенсацію на покриття витрат за сплату зборів. Спори щодо розмірів і порядку виплати грошової компенсації вирішуються в судовому порядку [2, ст. 28]. Вбачається, що компенсація державою самих лише зборів за подачу заявки та підтримання чинності секретного патенту не компенсує власнику всіх витрат та обмежень, пов'язаних із його використанням.

Таким чином, можна констатувати, що незважаючи на існування в Україні правового поля, яке регулює порядок набуття охоронних документів й захисту прав на секретні винаходи (корисні моделі), їх практична реалізація є вкрай ускладненою процедурою. Описані у статті перепони створюють сприятливі умови як для скоєння правопорушень щодо прав авторів винаходів (корисних моделей), так і злочинів щодо порушення державної безпеки внаслідок недостатнього або несвоєчасного захисту від витоку інформації, що становить державну таємницю. Для усунення зазначених прогалин пропонується провести доопрацювання існуючого механізму підготовки та подачі заявки на секретні винаходи (корисні моделі).

СПИСОК ВИКОРИСТАНИХ ДЖЕРЕЛ

1. Про державну таємницю : Закон України від 21 січня 1994 року № 3855-XII // Відомості Верховної Ради України. – 1994. – № 16. – 422 с. – Ст. 93.
2. Про охорону прав на винаходи і корисні моделі : Закон України від 15 грудня 1993 року № 3687-XII // Відомості Верховної Ради України. – 1994. – № 7. – Ст. 32.
3. Цивільний кодекс України : за станом на 16 січня 2003 року № 435-IV // Відомості Верховної Ради України. – 2003. – № 40–44. – Ст. 356.
4. Про затвердження Правил складання і подання заявки на винахід та заявки на корисну модель : Наказ МОН України від 22 січня 2001 року № 22 // Офіційний вісник України. – 2001. – № 9. – 382 с. – Ст. 386.
5. Про затвердження Положення про Державний реєстр патентів і деклараційних патентів України на секретні винаходи : Наказ МОН України від 14 листопада 2001 року № 739 // Офіційний вісник України. – 2001. – № 47. – 314 с. – Ст. 2125.
6. Патентні дослідження. Основні положення та порядок проведення : ДСТУ 3575-97. – К. : Держстандарт України, 1997. – 7 с.
7. Патентний формуляр. Основні положення. Порядок складання та оформлення : ДСТУ 3574-97. – К. : Держстандарт України, 1997. – 7 с.
8. Халаїм Н.О. Суб'єкт майнових прав інтелектуальної власності на службовий винахід (корисну модель) / Н.О. Халаїм // Інтелектуальна власність. – 2005. – № 4. – С. 10–12.
9. Бутнік-Сіверський О.Б. Евристика в інтелектуальній економіці або формування системи інноваційного підприємництва / О.Б. Бутнік-Сіверський // Інтелектуальна власність. – 2005. – № 8. – С. 29–34.
10. Спеціалізована База даних “Винаходи (корисні моделі) в Україні” Державного підприємства “Український інститут промислової власності” [Електронний ресурс]. – Режим доступу : <http://base.uipv.org/searchINV/>.
11. Электронна база данных изобретения и полезных моделей Федерального государственного бюджетного учреждения “Федеральный институт промышленной собственности” [Електронний ресурс]. – Режим доступу : http://www1.fips.ru/wps/wcm/connect/content_ru/ru/inform_resources/inform_retrieval_system/article_5/.

12. База даних Worldwide пошука патентної інформації Espacenet [Електронний ресурс]. – Режим доступу : http://worldwide.espacenet.com/searchResults?bookmarkedResults=true&submitted=true&DB=EPODOC&locale=ru_ru&sf=a&FIRST=1&CY=ru&LG=ru&TI=&AB=&PN=WO2012010429&AP=&PR=&PD=&PA=&IN=&CPC=&IC=.

13. Пат. на изобретения 2361050 Российская Федерация, МПК (2009) E05B 19/20. Устройство для отпираия замков / Андреев С. Б. (Российская Федерация) ; автор та патентообладатель ФГУП ФНИЦ ПО “Старт им. М.В. Проценко”. – № 2007140027/12; заявл. 29.10.2007 ; опубл. 10.07.2009, Бюл. № 19.

14. Пат. на полезную модель 93437 Российская Федерация, МПК (2009) E05B 19/16. Устройство для отпираия замков / С. Б. Андреев (Российская Федерация) ; автор та патентообладатель ФГУП ФНИЦ ПО “Старт им. М.В. Проценко”. – № 2009146674/22 ; заявл. 15.12.2009; опубл. 27.04.2010, Бюл. № 12.

15. Patent TWM317474 Taiwan, Int. Cl. E05B 19/20. Unlocking tool / Wu Kuo-Shen. (Taiwan) ; inventor. – № 20070202511 ; filed 02.09.2007 ; date of patent 21.08.2007 [Електронний ресурс]. – Режим доступу : http://worldwide.espacenet.com/publicationDetails/biblio?DB=EPODOC&II=0&ND=3&adjacent=true&locale=ru_ru&FT=D&date=20070821&CC=TW&NR=M317474U&KC=U.

16. Patent TWM369365 Taiwan, Int. Cl. E05B 19/20. Composite type unlocking tool / Yang Chien-Chuan. (Taiwan) ; inventor. – № 20090208411 ; filed 15.05.2009 ; date of patent 21.11.2009 [Електронний ресурс]. – Режим доступу : http://worldwide.espacenet.com/publicationDetails/biblio?DB=EPODOC&II=0&ND=3&adjacent=true&locale=ru_ru&FT=D&date=20091121&CC=TW&NR=M369365U&KC=U.

17. Patent 8082766 USA, Int. Cl. E05B 19/20, E05B 19/04. Pin tumbler lock releasing system / Black Carl. (USA) ; inventor. – № 201113195474 ; filed 01.08.2011 ; date of patent 27.12.2011 [Електронний ресурс]. – Режим доступу: http://worldwide.espacenet.com/publicationDetails/biblio?DB=EPODOC&II=0&ND=3&adjacent=true&locale=ru_ru&FT=D&date=20111227&CC=US&NR=8082766B1&KC=B1.

18. Patent 202280296 China, Int. Cl. E05B 19/20. Lock opening and code reading two-in-one tool / Dandan Wang. (China) ; inventor. – № 20112429432 ; filed 01.11.2011 ; date of patent 20.06.2012 [Електронний ресурс]. – Режим доступу : http://worldwide.espacenet.com/publicationDetails/biblio?FT=D&date=20120620&DB=EPODOC&locale=ru_ru&CC=CN&NR=202280296U&KC=U&ND=4.

19. Про затвердження Порядку сплати зборів за дії, пов’язані з охороною прав на об’єкти інтелектуальної власності : Постанова Кабінета Міністрів України від 23 грудня 2004 р. (зі змінами та доповненням) // Офіційний вісник України. – 2004. – № 51. – Ст. 3354.

Отримано 30.08.2013