

УДК 621.396.61

Н.І. Кунах,

д.т.н. (Одеська національна академія зв'язку),

О.М. Ткаленко,

к.т.н. (Державний університет телекомунікацій)

ЗАСТОСУВАННЯ ТЕХНОЛОГІЇ RAKE ЯК МЕТОДУ БОРОТЬБИ З БАГАТОПРОМЕНЕВІСТЮ В СИСТЕМАХ МОБІЛЬНОГО ЗВ'ЯЗКУ

У статті розглянуті методи боротьби з замираннями в системах мобільного зв'язку, принципи побудови та роботи Rake-приймача, визначені зміни, які вносять у приймач нові стандарти зв'язку. Проаналізовані альтернативні технології боротьби з багатопроменевістю – OFDM та MIMO, що використовуються в системах мобільного зв'язку четвертого покоління (4G). Розроблена модель модифікації Rake-приймача для високошвидкісного передавання даних, визначені незаперечні переваги технології RAKE на відміну від OFDM та MIMO. Визначені унікальні характерні особливості, притаманні лише Rake-приймачам.

Ключові слова: замирання, стільниковий зв'язок, кодове розділення каналів, широкосмугові сигнали, Rake-приймач.

В статье рассмотрены методы борьбы с замираниями в системах мобильной связи, принципы построения и работы Rake-приемника, определены изменения, которые вносят в приемник новые стандарты связи. Проанализированы альтернативные технологии борьбы с многолучевостью – OFDM и MIMO, используемые в системах мобильной связи четвертого поколения (4G). Разработана модель модификации Rake-приемника для высокоскоростной передачи данных, определены неоспоримые преимущества технологии RAKE, в отличие от OFDM и MIMO. Определены уникальные характерные особенности, присущие только Rake-приемникам.

Ключевые слова: замирание, сотовая связь, кодовое разделение каналов, широкополосные сигналы, Rake-приемник.

Paper deals with methods of combating fading in mobile communication systems, principles of construction and operation of a Rake receiver, and changes that introduce new communication standards into the receiver. The alternative technologies of combating multipath are analyzed – OFDM and MIMO, used in the mobile communication systems of the fourth generation (4G). A model for modifying the Rake receiver for high-speed data transmission has been developed, and the undeniable advantages of RAKE technology have been determined, in contrast to OFDM and MIMO. Unique features peculiar only to Rake-receivers are determined.

Keywords: fading, cellular communication, code division of channels, broadband signals, Rake receiver.

Вступ

У сучасних системах зв'язку Rake-приймач є невід'ємною складовою приймально-передавальних пристроїв, який забезпечує значний вииграш у використанні

енергетичного ресурсу зв'язку і, як наслідок, виграш у співвідношенні сигнал/шум. Функціональна модель Rake-приймача має важливі навчально-дослідницькі властивості. Вона дозволяє більш детально вивчити принципи функціонування радіомережі, побудованої на базі стандарту CDMA, а також є основою для розробки нових більш швидкісних методів передавання даних. У майбутньому приймач буде вдосконалюватися в напрямі адаптації до змін у каналі передавання даних з метою покращення вихідного значення сигнал/шум та збільшення швидкості передавання.

Основна частина

Специфічні умови мобільного радіозв'язку призводять до виникнення завмирань сигналів у тракті. Завмирання бувають двох видів: "плоскі" і селективні. Перші характеризуються зниженням рівня сигналу на всіх частотах однаковою мірою. Вони викликані зміною рефракції радіохвиль у тропосфері і на коротких трасах малопомітні. Селективні завмирання, як свідчить сама назва, істотно неоднакові для різних частот. Причина селективних завмирань – багатопроменевість поширення радіохвиль. Наслідком селективних завмирань є спотворення спектру і форми сигналу, що призводить до виникнення міжсимвольної інтерференції. При цьому глибина завмирань може становити величину порядку 20...30 дБ. Основні методи, що використовуються для боротьби з багатопроменевим завмиранням сигналів, показані на рис. 1 [1].

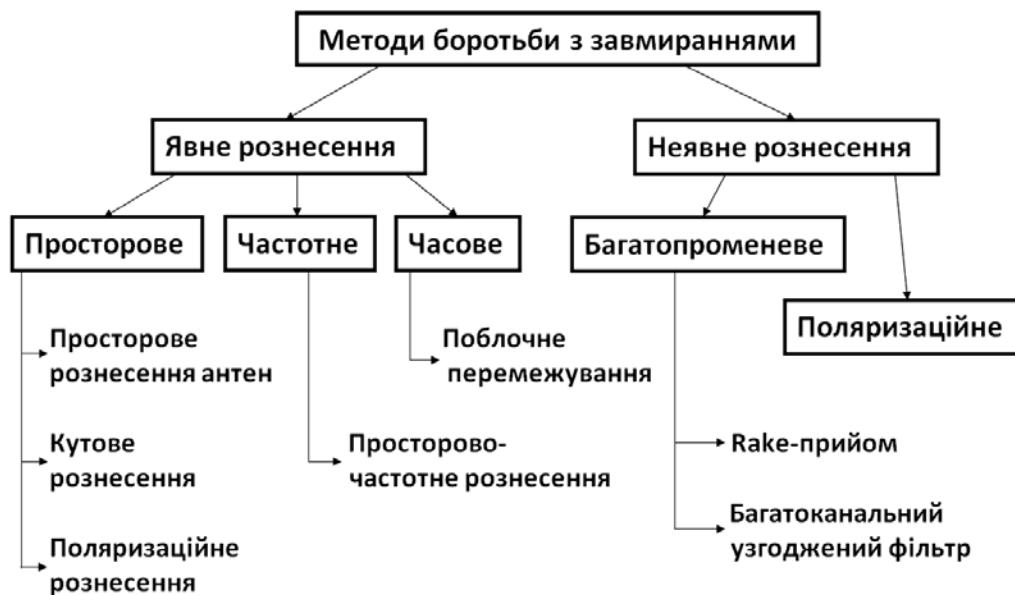


Рис. 1. Основні методи боротьби із завмираннями (багатопроменевістю)

Для боротьби із завмираннями найчастіше використовують рознесення в просторі або по частоті прийому (diversity reception) і перемежування (interleaving), яке є різновидом рознесення в часі (time diversity). Усі ці методи можна застосовувати як у вузькосмугових, так і в широкосмугових системах. Однак тільки широкосмугові системи мають унікальну можливість поділу і оптимального складання сигналів, що надходять на вхід приймача по різних променях. Для того, щоб сигнали, що пройшли по різним траєкторіям, спостерігалися окремо

на виході фільтра приймача необхідно, щоб відгуки фільтра на кожен зі зміщених компонент були коротші, ніж їх взаємні зрушення в часі. Якщо фільтр узгоджений із сигналом, то його відгук є автокореляційною функцією сигналу, а відношення сигнал/шум у момент пікового значення буде максимальним. Узгоджений фільтр (УФ) має властивість тимчасового стиснення сигнала, в результаті чого відбувається поділ копій сигнала. Додавання сигналів відбувається в спеціальному пристрої, який називається RAKE-приймача. Останній – це набір кореляторів, налаштованих на компоненти багатопроменевого сигнала. Як опорні сигнали для кореляторів використовуються M зсунутих у часі копій вихідної послідовності, де M визначає число гілок рознесення. Базова структурна схема RAKE-приймачів наведена на рис. 2.

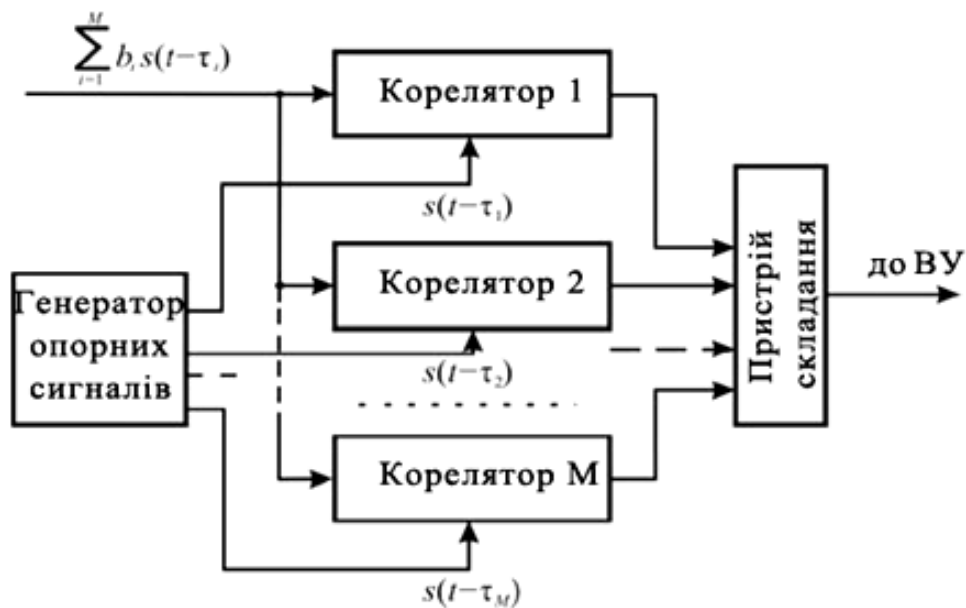


Рис. 2. Базова структурна схема RAKE-приймача

RAKE-приймачі мінімізують вплив міжсимвольної інтерференції, що виникає за рахунок багатопроменевого поширення радіохвиль. Принцип дії RAKE-приймача, який був створений для приймання рознесених у часі сигналів, базується на відокремленій обробці кількох променевих компонентів (найбільш потужного променя, що приходить по найкоротшому шляху, та декількох інших, що відстають від першого на певні, заздалегідь відомі проміжки часу) і обчисленні їх середньозваженої суми. Кожна з компонентів обробляється окремим каналом (RAKE-палець). Основною компонентою RAKE-пальця є оптимальний (за критерієм відношення сигнал/шум) приймач. На вхід приймача сигнал надходить з виходу пристрою зважування (підсилювача), коефіцієнти якого залежать від якості кожного з каналів. Коефіцієнти визначаються шляхом аналізу пілот-сигнала, що надходить з базової станції (БС) на мобільну станцію (МС). З виходу приймача сигнал потрапляє в лінію затримки для забезпечення одночасного надходження сигналів з кожного з RAKE-пальців на вхід пристрою складання. Після нього вирішальний пристрій (ВУ) визначає переданий символ.

У приймачі на БС включають не менше чотирьох, а на МС три корелятори, які працюють паралельно. Якщо всі передбачені точно, то кожен корелятор формує відлік відгуку на відповідну компоненту вхідного сигналу. Виходи кореляторів зводяться до одного й того ж моменту часу і підсумовуються. Результат складання надходить на вхід вирішального пристрою ВУ. Таким чином, явище багатопроневості, яке десятиліттями вважалося безумовно шкідливим, вдалося перетворити в засіб для підвищення надійності зв'язку. Нині RAKE-технологія широко застосовується в стільникових мережах із кодовим розподілом сигналів. Досить розглянути стандарти 2-го (cdmaOne) і 3-го (WCDMA, cdma2000) поколінь, які включають її як складову частину приймача [2].

Принципи кодового розділення каналів базуються на використанні широко-смугових сигналів (ШСС). Основною характеристикою такого сигналу є його (значно більша одиниці) база $B = FT$, де F – спектр сигналу, T – тривалість одного інформаційного символу. Прийом ШСС здійснюється приймачем, який для сигналу з повністю відомим кодом розширення вираховує кореляційний інтеграл за допомогою корелятора або узгодженого фільтра:

$$Z = \int_0^T x(t) \cdot u(t) dt, \quad (1)$$

де $x(t)$ – вхідна суміш, що становить суму корисного сигналу і завади, $u(t)$ індивідуальна псевдошумова послідовність користувача. Величина Z порівнюється з заданим порогом Z_q (відомим для заданого коду розширення). Корелятор реалізує “стискання” спектра широко-смугового сигналу шляхом множення його на $u(t)$ з наступною фільтрацією в смузі $1/T$. Математичну модель Rake-приймача можна отримати, проаналізувавши процеси, що відбуваються в каналі зв'язку. Тоді значення основних параметрів приймача визначаються співвідношеннями:

$$b_{opt} = \left(\frac{1}{\sigma_s^2} R + \sum_{i=-\infty}^{\infty} \Phi[i] \Phi^T[i] \right)^{-1} \Phi[0], \quad (2)$$

де b_{opt} – коефіцієнти масштабування в каналах приймача, $\sigma_s^2 = E \{s_i^2\}$ – потужність символу, s_i – інформаційні символи, $R_p(t) = \int p(\tau) p(\tau+t) d\tau$ – імпульсна функція автокореляції, $p(t)$ – псевдошумова послідовність ПШП, елемент якої називають чіпом. Тривалість чіпа в багато разів менша тривалості біта T_b , який передається. Матриця $\Phi[i]$ характеризує канал зв'язку, затримка у трактах якого визначається як:

$$\Theta_{opt} = \arg \max_{\Theta} \left[\Phi[0]^T \left(\frac{1}{\sigma_s^2} R + \sum_{i=-\infty}^{\infty} \Phi[i] \Phi^T[i] \right)^{-1} \Phi[0] \right]. \quad (3)$$

Значення b_{opt} і Θ_{opt} відповідають коефіцієнтам зважування і затримкам, які необхідно задати Rake-приймачу при заданому типі сигналу для досягнення максимального співвідношення сигнал/шум на його виході. У наземних радіо-каналах сигнали багатопроневих компонентів можуть відрізнитися (на величину близьку до тривалості одного чіпа). Затримки менші за один чіп усуваються синхронізацією приймача, яка дозволяє нівелювати малу зміну. Компоненти, що відстають один від одного більше ніж на один чіп, обробляються і складаються. На рис. 3 зображена математична модель Rake-приймача.

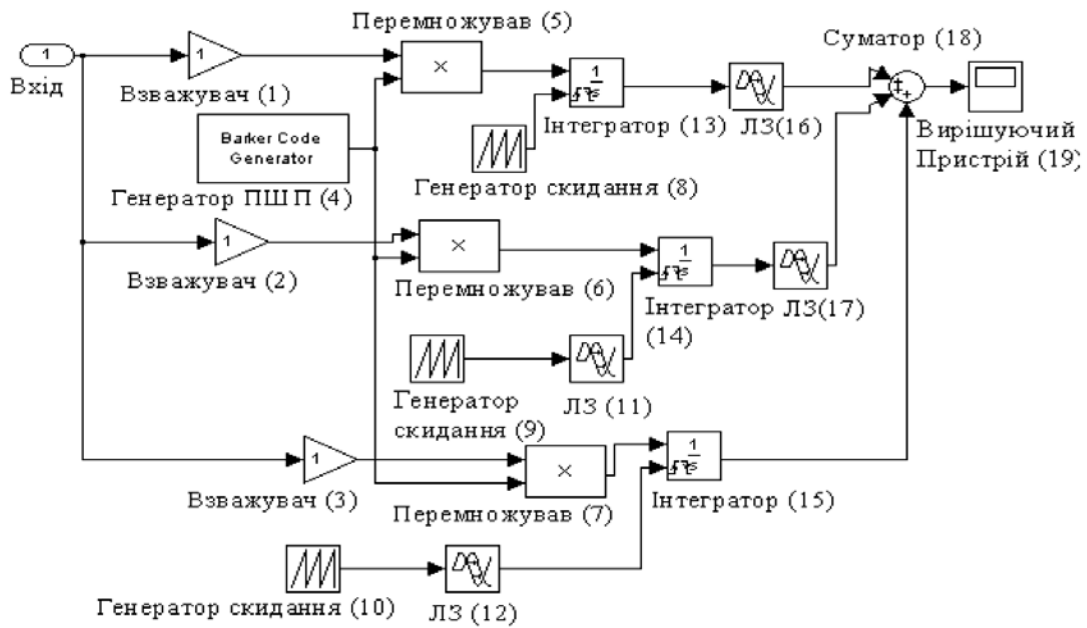


Рис. 3. Математична модель Rake-приймача

У системі стільникового зв'язку з кодовим розділенням каналів голос і дані передаються в одному каналі зв'язку. Недоліком такого підходу є невелика швидкість передавання даних. На практиці вона не перевищує 512 кбіт/с. Як показала практика, цієї швидкості достатньо для елементарних операцій у мережі. Але для передавання великих об'ємів даних необхідно значно вищу швидкість. Збільшення швидкості передавання інформації можна досягти або розширенням смуги сигналу або збільшенням кількості рівнів модуляції. Оскільки смуга частот є обмеженим ресурсом, то пропонується підвищувати кількість рівнів модуляції. Зі збільшенням рівнів фазової модуляції зменшується відстань між символами, таким чином падає завадостійкість коду, тому необхідно збільшувати співвідношення сигнал/шум на вході детектора.

Висока швидкість передавання інформації необхідна не скрізь, а в місцях, де існує великий трафік (офіси, бібліотеки, конференції і т.д.). Такий простір обмежений радіусом близько 200 м і називається піко-сотою. За інших умов абоненти користуються лише передаванням голосу та коротких текстових повідомлень. Для обробки сигналу як приймальна частина абонентського терміналу використовується 3-канальний Rake-приймач.

Пропонується така реалізація Rake-приймача для високошвидкісного передавання даних (рис. 4). Приймач складається не з трьох каналів, а з чотирьох. Четвертий канал працює у двох режимах – передавання мови, на рівні з іншими трьома, або в режимі передавання даних (в межах піко-соти).

Поза піко-сотою четвертий канал приймача працює з розширювальною послідовністю мовного каналу (128 чіпів на інформаційний біт як у системі IS-95) і дозволяє в реальних умовах поширення підвищити співвідношення сигнал/шум до детектора на 5–10 %. Для передавання даних використовується розширювальна послідовність довжиною 512 чіпів на символ. При реалізації більш довгої послідовності виникає значне ускладнення схеми передавача.

Алгоритм роботи приймача в режимі передавання даних:

1. МС посилає на базову станцію піко-соти (БСП) запит на передавання даних.
2. БСП та БС мікросоти узгоджують кодову послідовність довжиною 512 чіпів вільну в цей момент у мережі.
3. БСП передає на МС номер коду Уолша (псевдошумова послідовність), який у цей момент не використовується.
4. Система контролю з допомогою комутаторів Ком1 і Ком2 та зміною параметрів генератора скидання переводить четвертий канал Rake-приймача з режиму передавання голосу в режим передавання даних.
5. Після закінчення сеансу передавання даних четвертий канал знову повертається в режим передавання голосу.

Головною перевагою такої системи перед існуючою є можливість підвищення швидкості передавання даних за рахунок зростання кількості позицій модуляції.

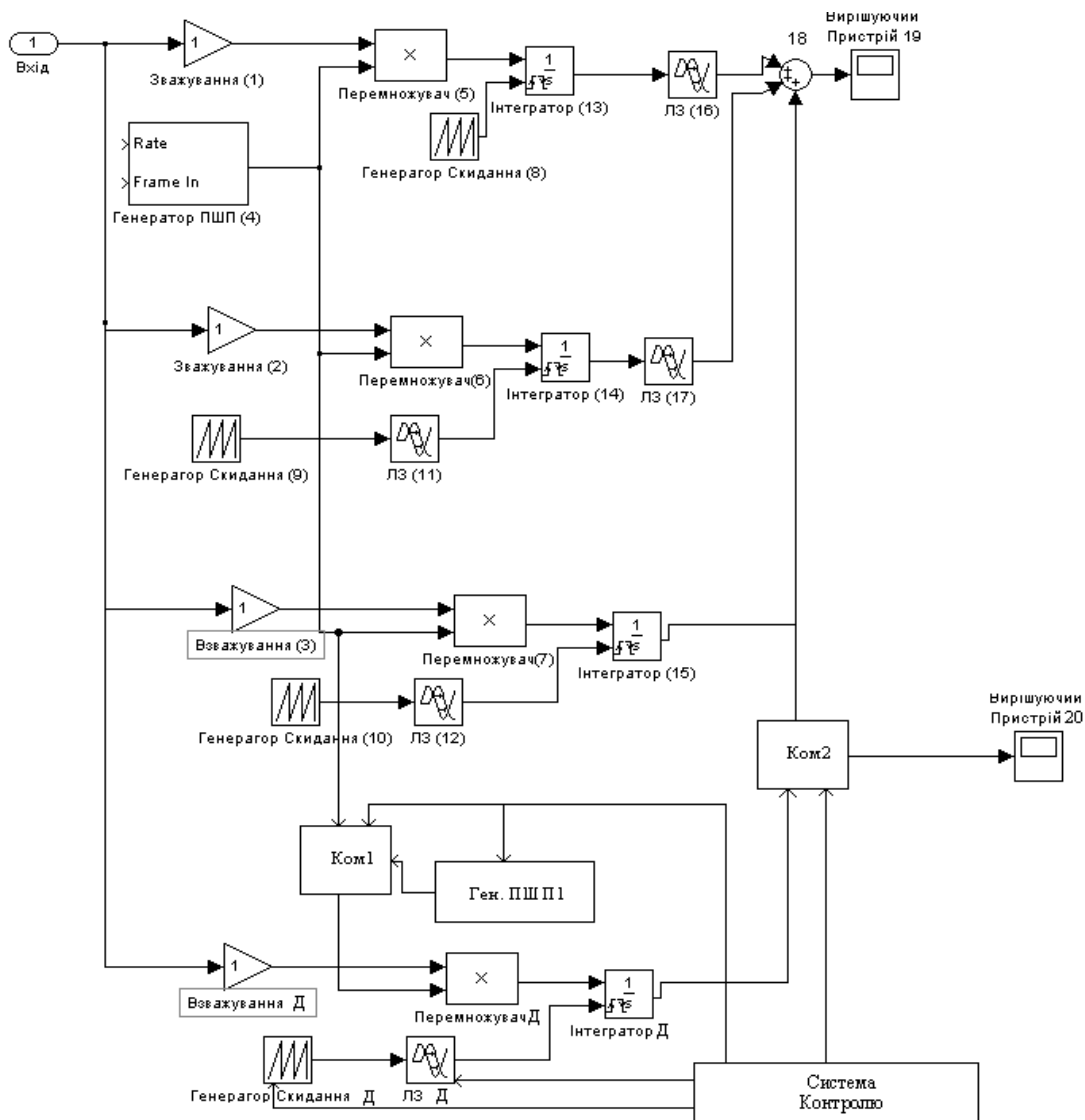


Рис. 4. Модифікація Rake-приймача

Запропонована модель дає можливість, модифікувавши приймальну частину абонентського терміналу, досягнути значного підвищення швидкості передавання даних. Алгоритм може бути використаний як перехідний етап у еволюції систем мобільного зв'язку від 3-го до 4-го покоління.

При передаванні сигналу OFDM по радіоканалу із завмираннями (тобто частотно-вибірковому каналу) існують дві проблеми [3]. По-перше, частотно-вибірча характеристика каналу порушує ортогональність між модульованими піднесучими, що призводить до виникнення міжканальної інтерференції (МКІ) (в даному випадку її слід було б назвати “міжсубканальною”). По-друге, через накладення символів, що передаються один за іншим на одній і тій самій несучій, виникає міжсимвольна інтерференція (МСІ). Останньої можна уникнути, залишаючи захисний інтервал після кожного переданого символу (зрозуміло, тривалість цього інтервалу повинна перевищувати максимальну затримку поширення сигналу). Проте звичайний захисний інтервал не забезпечує збереження ортогональності символів на сусідніх піднесучих, внаслідок чого їх символи схильні до МКІ. Для запобігання таким взаємним перешкодам використовується “активний” захисний інтервал, який називається “циклічний префікс” (ЦП). Циклічний префікс – це повторення кінцівки інформаційного фрагмента OFDM-символу тривалості $T_{fm} = \Delta$, яке “приписують” перед початком цього ж фрагмента на виході процесора.

Таким чином, визначений на інтервалі “циклічний префікс – це “усічене” періодичне продовження сигналу:

$$p_{CP}(t) = \frac{1}{N} \sum_{k=0}^{N-1} \alpha_k e^{j2\pi f_k t}, -\Delta \leq t \leq 0,$$

тому розширений у часі (за рахунок додавання префіксу) сигнал можна записати у вигляді:

$$s(t) = \frac{1}{N} \sum_{k=0}^{N-1} \alpha_k e^{j2\pi f_k t}, -\Delta \leq t \leq NT. \quad (4)$$

На основі проведеного нами аналізу технології OFDM визначили, що по-перше, серед переваг варто виокремити можливість реалізації принципу повторного використання частот у рамках виділеного спектру за допомогою OFDM-модуляції. Це досягається підбором частот піднесучих таким чином, що вони є ортогональними. Також досить цікавим є спосіб боротьби із завмираннями в каналі та інтерференцією в умовах багатопроменевого середовища. Для компенсації завмирання кожен символ “розтягується” в часі таким чином, що його тривалість стає в десятки разів більшою за максимальну величину затримки сигналу (при багатопроменовому розповсюдженні), це, у свою чергу, дозволяє практично знехтувати затримкою сигналів, прийнятих по “неосновним” променям. Для запобігання міжканальній інтерференції замість частотного чи просторового рознесення безпосередньо в символ вводиться циклічний префікс.

На жаль, використання циклічного префіксу та “розтягування” символів у часі є одночасно і найбільшим недоліком технології OFDM, оскільки за компенсацію завмирань та завадозахищеності, що забезпечуються таким способом, приходиться “платити” дуже високим рівнем “надмірності” інформації та значним збільшенням часу її передавання, що, у свою чергу, призведе до необхідності

збільшення швидкості передавання і пропускної спроможності (а це може призвести як до погіршення енергоефективності обладнання, так і до втрати завадозахищеності та “антиінтерференційних” властивостей інформаційного сигналу).

Значно менший час обробки інформації (“вирівнювання” прийнятих “копій” сигналів відбитих променів та їх подальше складання в суматорі) Rake-приймачем не викликає подібних незручностей.

Висновок

При використанні OFDM кожний символ “розтягується” в часі та додатково збільшується в розмірі за рахунок додавання циклічного префіксу. Це, у свою чергу, збільшує час передачі інформації (за рахунок “надмірності”) і створює необхідність збільшення пропускної здатності. Значно менший час обробки інформації (“вирівнювання” прийнятих “копій” сигналів відбитих променів та їх подальше складання в суматорі) Rake-приймачем не викликає подібних незручностей.

На відміну від MIMO, технологія Rake не потребує додаткового апаратного забезпечення у вигляді дорогих модульних антенних комплексів та, відповідно, необхідних для їх роботи та управління серйозними обчислювальними ресурсами. Rake-приймачі не втрачають рівень своєї працездатності при високій територіальній щільності абонентів, а також можуть однаково приймати сигнали від будь-яких видів передавальних антен незалежно від їх діаграми направленості.

Також, що дуже важливо, Rake-приймачі дуже компактні та енергоефективні. Але найголовнішою перевагою і характерною особливістю, що притаманна тільки Rake-приймачам, є можливість реалізації одночасної роботи з декількома базовими станціями (як джерелами сигналу). Це, у свою чергу, дозволяє приймачу працювати у трьох різних режимах: або збільшувати швидкість прийому інформації (за рахунок одночасного прийому двох паралельних сигналів від різних базових станцій – кожний зі своєю інформацією), або збільшувати завадозахищеність при низькому рівні сигналу (за рахунок збільшення її надмірності методом дублювання – прийому двох різних паралельних сигналів, що несуть однакову інформацію, що зменшує кількість помилок у прийнятому сигналі та імовірність прийняття “битих” бітів інформації), або навіть організувати процедуру “м’якого” хендоверу (що, відповідно, також досягається одночасним прийомом сигналів від двох різних базових станцій), при цьому вибір одного з цих режимів роботи та відповідні налаштування відбуваються автоматично (адаптуючись до рівня якості сигналу та умов його розповсюдження в середовищі).

СПИСОК ВИКОРИСТАНИХ ДЖЕРЕЛ

1. Склад Б. Цифровая связь. Теоретические основы и практическое применение – Digital Communications: Fundamentals and Applications. Москва: Вильямс, 2007. 1104 с.
2. Попов В.И. Основы сотовой связи стандарта GSM. Москва: Эко-Трендз, 2005. 296 с.
3. Бакулин М.Г., Крейнделин В.Б., Шлома А.М. и др. Технология OFDM. Учебное пособие для вузов, 2017. 360 с.
4. Баланис Константин А., Иоанидес Панайотис И. Введение в смарт-антенны. Москва: Техносфера, 2012. 200 с.

Отримано 12.09.2017.

Рецензент Хорошко В.О., д.т.н., проф.